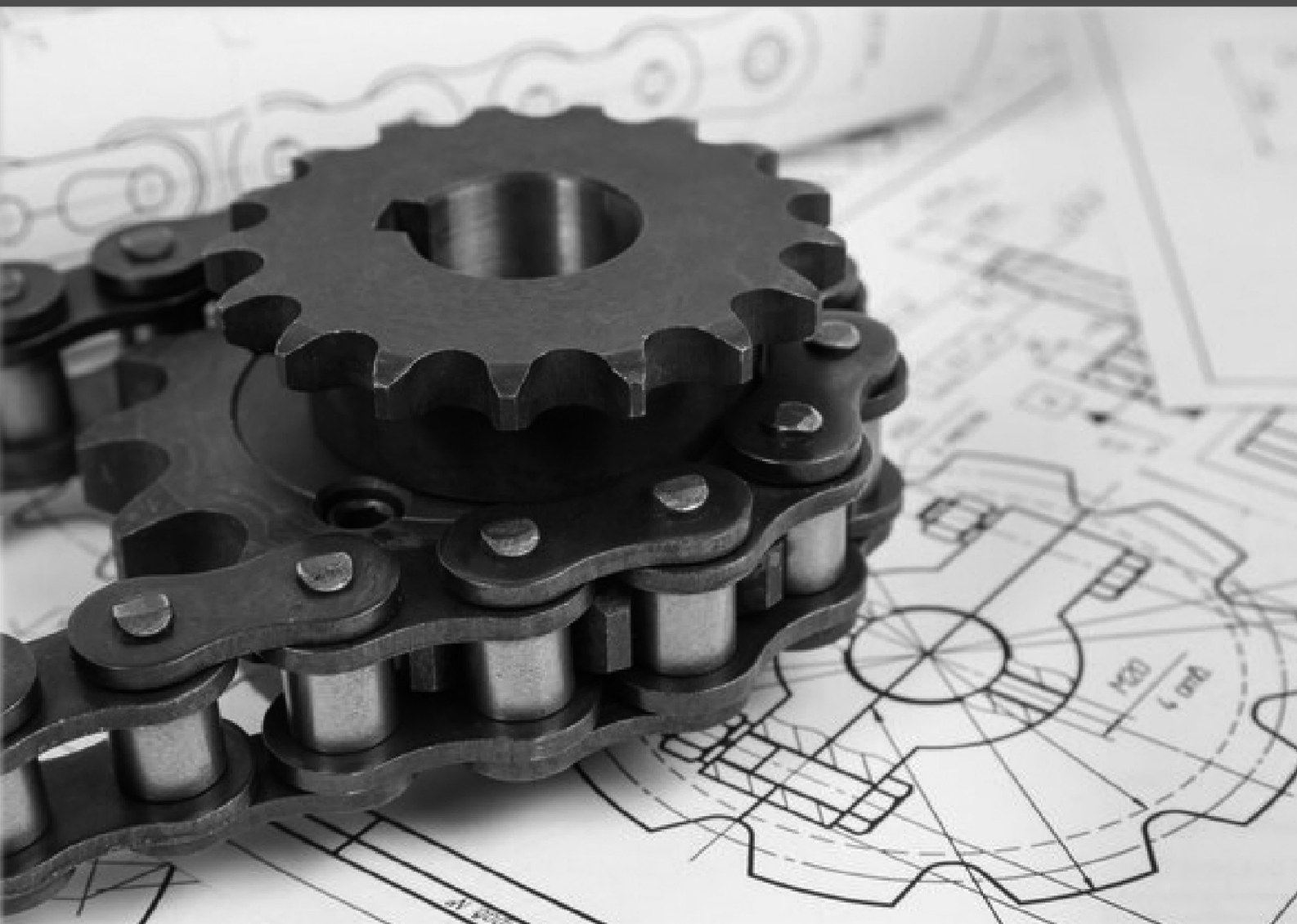




Engrenagens
para
Corrente de Transmissão
Linha Standard



Tipos de Engrenagens

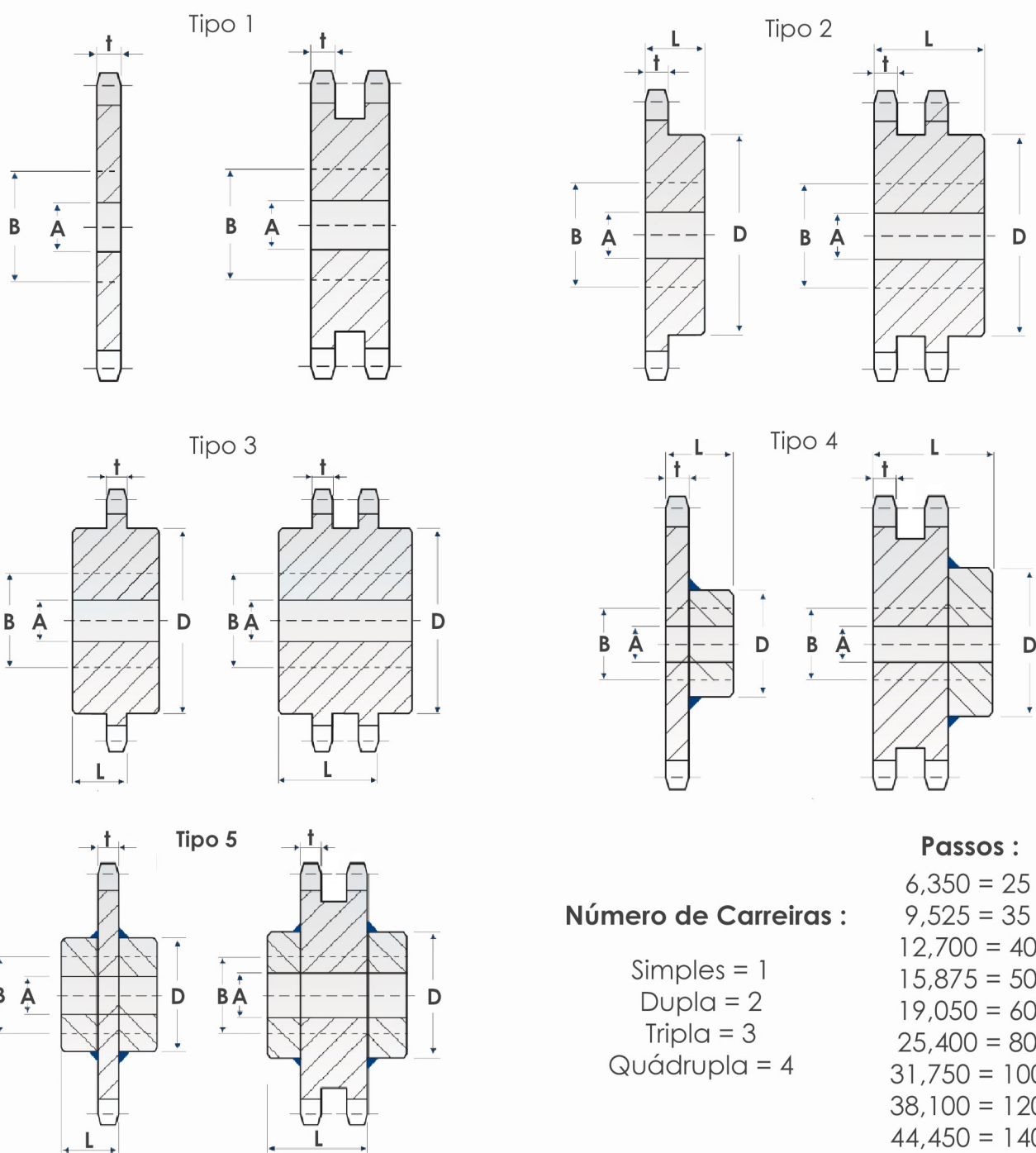
Referências :

A = Furo Piloto
 B = Furo Máximo Recomendável
 D = Diâmetro do Cubo
 L = Comprimento
 t = Espessura do Dentado

ASA = A
 DIN = B

Exemplo :

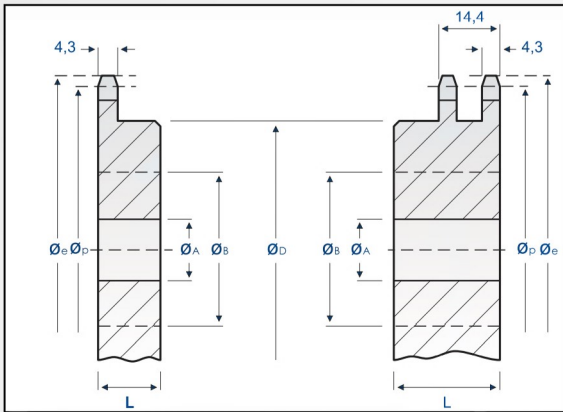
Enrenagem - 2.60.35 BT5
 2 = duas carreiras
 60 = passo 19.05 (3/4")
 35 = nº de dentes
 B = Norma DIN
 T5 = tipo 5



Engrenagens Passo 9,525 mm 3/8"

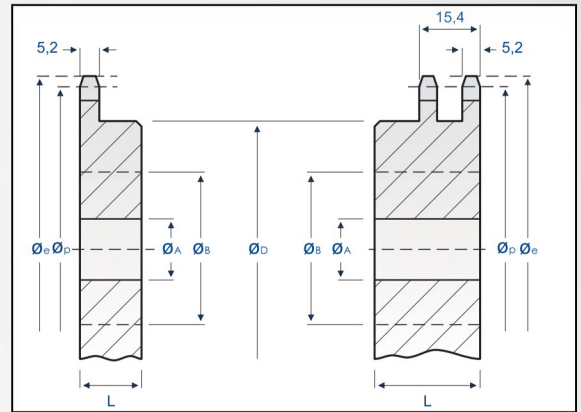
Norma ASA

Corrente : Asa 35
Largura interna : 4,77
Diâmetro do rolo : 5,08



Norma DIN

Corrente : DIN 06b
Largura interna : 5,72
Diâmetro do rolo : 6,35

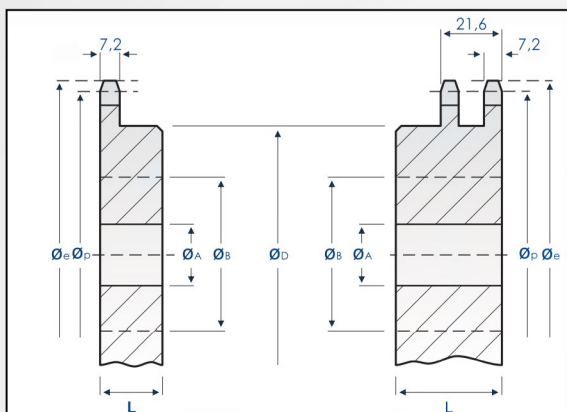


Nº De Dentes	Diâmetro Primitivo	Diâmetro Externo	Simples							Dupla		Nº De Dentes	Diâmetro Primitivo	Diâmetro Externo	Simples							Dupla	
			Z	p	e	A	B	D	L	Tipos	L				Tipos	Z	p	e	A	B	D	L	Tipos
10	30,82	34	12	13	20	16	2 e 3	22	2 e 3	50	151,69	157,00	20	90	135	25	2 e 3	30	2 e 3				
11	33,81	37	12	15	23	16	2 e 3	22	2 e 3	51	154,72	160,00	20	90	135	25	2 e 3	30	2 e 3				
12	36,80	40	12	17	26	16	2 e 3	22	2 e 3	52	157,75	163,00	20	90	135	25	2 e 3	30	2 e 3				
13	39,80	44	12	19	29	16	2 e 3	22	2 e 3	53	160,78	166,00	20	90	135	25	2 e 3	30	2 e 3				
14	42,81	47	12	21	32	16	2 e 3	22	2 e 3	54	163,81	169,00	20	48	72	30	4 e 5	35	4 e 5				
15	45,81	50	12	23	35	20	2 e 3	25	2 e 3	55	166,84	172,00	20	48	72	30	4 e 5	35	4 e 5				
16	48,82	53	12	25	38	20	2 e 3	25	2 e 3	56	169,88	175,00	20	48	72	30	4 e 5	35	4 e 5				
17	51,84	56	12	27	41	20	2 e 3	25	2 e 3	57	172,91	178,00	20	48	72	30	4 e 5	35	4 e 5				
18	54,85	59	12	29	44	20	2 e 3	25	2 e 3	58	175,94	181,00	20	48	72	30	4 e 5	35	4 e 5				
19	57,87	62	12	31	47	22	2 e 3	25	2 e 3	59	178,97	184,00	20	48	72	30	4 e 5	35	4 e 5				
20	60,89	65	12	33	50	22	2 e 3	25	2 e 3	60	182,00	187,00	20	57	80	30	4 e 5	35	4 e 5				
21	63,91	68	12	35	53	22	2 e 3	25	2 e 3	61	185,03	190,00	20	57	80	30	4 e 5	35	4 e 5				
22	66,93	71	12	37	56	22	2 e 3	25	2 e 3	62	188,06	193,00	20	57	80	30	4 e 5	35	4 e 5				
23	69,95	74	12	39	59	22	2 e 3	25	2 e 3	63	191,09	196,00	20	57	80	30	4 e 5	35	4 e 5				
24	72,97	77	15	41	62	22	2 e 3	25	2 e 3	64	194,12	199,00	20	57	80	30	4 e 5	35	4 e 5				
25	76,00	80	15	43	65	22	2 e 3	25	2 e 3	65	197,15	202,00	20	57	80	30	4 e 5	35	4 e 5				
26	79,02	84	15	45	68	22	2 e 3	25	2 e 3	66	200,18	205,00	20	57	80	30	4 e 5	35	4 e 5				
27	82,05	87	15	47	70	22	2 e 3	25	2 e 3	67	203,21	208,00	20	57	80	30	4 e 5	35	4 e 5				
28	85,07	90	15	48	72	22	2 e 3	25	2 e 3	68	206,24	211,00	20	57	80	30	4 e 5	35	4 e 5				
29	88,10	93	15	50	75	22	2 e 3	25	2 e 3	69	209,27	214,00	20	57	80	30	4 e 5	35	4 e 5				
30	91,12	96	15	52	78	25	2 e 3	30	2 e 3	70	212,30	217,00	20	57	80	30	4 e 5	35	4 e 5				
31	94,15	99	15	54	80	25	2 e 3	30	2 e 3	71	215,33	220,00	20	57	80	30	4 e 5	35	4 e 5				
32	97,18	102	15	56	84	25	2 e 3	30	2 e 3	72	218,37	223,00	20	57	80	30	4 e 5	35	4 e 5				
33	100,20	105	15	58	87	25	2 e 3	30	2 e 3	73	221,40	226,00	20	57	80	30	4 e 5	35	4 e 5				
34	103,23	108	15	60	90	25	2 e 3	30	2 e 3	74	224,43	229,00	20	57	80	30	4 e 5	35	4 e 5				
35	106,26	111	15	62	93	25	2 e 3	30	2 e 3	75	227,46	232,00	20	57	80	30	4 e 5	35	4 e 5				
36	109,29	114	15	64	96	25	2 e 3	30	2 e 3	76	230,49	235,00	20	57	80	30	4 e 5	35	4 e 5				
37	112,32	117	15	67	100	25	2 e 3	30	2 e 3	77	233,52	238,00	20	57	80	30	4 e 5	35	4 e 5				
38	115,34	120	15	69	103	25	2 e 3	30	2 e 3	78	236,55	241,00	20	57	80	30	4 e 5	35	4 e 5				
39	118,37	123	15	71	107	25	2 e 3	30	2 e 3	79	239,58	244,00	20	57	80	30	4 e 5	35	4 e 5				
40	121,40	126	15	73	110	25	2 e 3	30	2 e 3	80	242,61	247,00	20	57	80	30	4 e 5	35	4 e 5				
41	124,43	129	15	75	113	25	2 e 3	30	2 e 3	81	245,65	250,00	20	57	80	30	4 e 5	35	4 e 5				
42	127,46	132	15	77	116	25	2 e 3	30	2 e 3	82	248,68	254,00	20	57	80	30	4 e 5	35	4 e 5				
43	130,49	135	15	80	120	25	2 e 3	30	2 e 3	83	251,71	257,00	20	57	80	30	4 e 5	35	4 e 5				
44	133,52	138	15	82	123	25	2 e 3	30	2 e 3	84	254,74	260,00	20	57	80	30	4 e 5	35	4 e 5				
45	136,55	141	20	82	126	25	2 e 3	30	2 e 3	85	257,77	263,00	20	57	80	30	4 e 5	35	4 e 5				
46	139,58	144	20	82	126	25	2 e 3	30	2 e 3	90	272,93	278,00	20	57	80	30	4 e 5	35	4 e 5				
47	142,61	147	20	82	126	25	2 e 3	30	2 e 3	95	288,08	293,00	20	57	80	30	4 e 5	35	4 e 5				
48	145,63	150	20	87	130	25	2 e 3	30	2 e 3	100	303,24	308,00	20	57	80	30	4 e 5	35	4 e 5				
49	148,66	154	20	87	130	25	2 e 3	30	2 e 3	114	345,68	351,00	20	65	98	30	4 e 5	35	4 e 5				

Engrenagens Passo 12,70 mm 1/2"

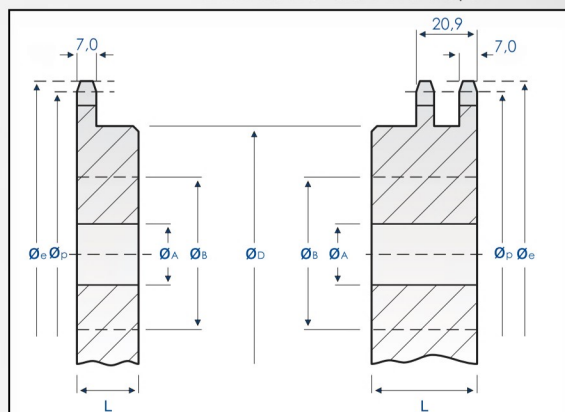
Norma ASA

Corrente : Asa 40
Largura interna : 7,95
Diâmetro do rolo : 7,94



Norma DIN

Corrente : DIN 08b
Largura interna : 7,75
Diâmetro do rolo : 8,51

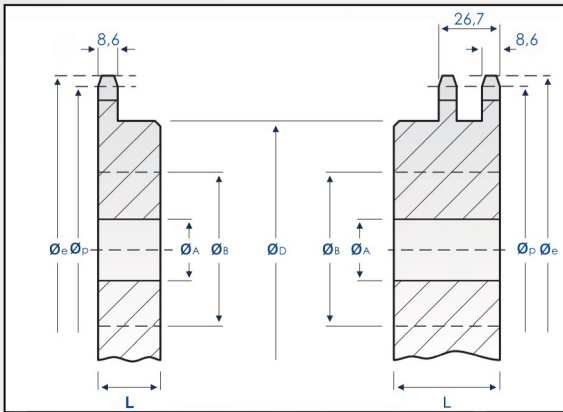


Nº De Dentes	Diâmetro Primitivo	Diâmetro Externo	Simples							Dupla		Nº De Dentes	Diâmetro Primitivo	Diâmetro Externo	Simples							Dupla	
			Z	p	e	A	B	D	L	Tipos	L				Tipos	Z	p	e	A	B	D	L	Tipos
9	37,13	42	12	15	22	25	2 e 3	30	2 e 3	48	194,18	200,00	25	57	86	36	4 e 5	46	4 e 5				
10	41,10	46	12	17	26	25	2 e 3	30	2 e 3	49	198,22	204,00	25	57	86	36	4 e 5	46	4 e 5				
11	45,08	50	12	20	30	25	2 e 3	30	2 e 3	50	202,26	208,00	25	57	86	36	4 e 5	46	4 e 5				
12	49,07	54	12	23	34	25	2 e 3	30	2 e 3	51	206,30	213,00	25	57	86	36	4 e 5	46	4 e 5				
13	53,07	58	12	26	39	25	2 e 3	30	2 e 3	52	210,34	217,00	25	57	86	36	4 e 5	46	4 e 5				
14	57,07	62	12	29	43	25	2 e 3	30	2 e 3	53	214,38	221,00	25	57	86	36	4 e 5	46	4 e 5				
15	61,08	66	12	31	47	25	2 e 3	30	2 e 3	54	218,42	225,00	25	57	86	36	4 e 5	46	4 e 5				
16	65,10	71	17	34	51	25	2 e 3	30	2 e 3	55	222,46	229,00	25	57	86	36	4 e 5	46	4 e 5				
17	69,12	75	17	37	55	25	2 e 3	30	2 e 3	56	226,50	233,00	25	57	86	36	4 e 5	46	4 e 5				
18	73,14	79	17	39	59	25	2 e 3	30	2 e 3	57	230,54	237,00	25	65	98	36	4 e 5	46	4 e 5				
19	77,16	83	17	42	63	25	2 e 3	30	2 e 3	58	234,58	241,00	25	65	98	36	4 e 5	46	4 e 5				
20	81,18	87	17	45	67	25	2 e 3	30	2 e 3	59	238,62	245,00	25	65	98	36	4 e 5	46	4 e 5				
21	85,21	91	17	47	71	25	2 e 3	36	2 e 3	60	242,66	249,00	25	65	98	36	4 e 5	50	4 e 5				
22	89,24	95	17	50	75	30	2 e 3	36	2 e 3	61	246,70	253,00	25	65	98	36	4 e 5	50	4 e 5				
23	93,27	99	17	53	79	30	2 e 3	36	2 e 3	62	250,74	257,00	25	65	98	36	4 e 5	50	4 e 5				
24	97,30	103	17	55	83	30	2 e 3	36	2 e 3	63	254,78	261,00	25	65	98	36	4 e 5	50	4 e 5				
25	101,33	107	17	58	87	30	2 e 3	36	2 e 3	64	258,83	265,00	25	65	98	36	4 e 5	50	4 e 5				
26	105,36	112	17	61	92	30	2 e 3	36	2 e 3	65	262,87	269,00	25	65	98	36	4 e 5	50	4 e 5				
27	109,40	116	17	63	95	30	2 e 3	36	2 e 3	66	266,91	273,00	25	65	98	36	4 e 5	50	4 e 5				
28	113,43	120	17	63	95	30	2 e 3	36	2 e 3	67	270,95	277,00	25	65	98	36	4 e 5	50	4 e 5				
29	117,46	124	17	63	95	30	2 e 3	36	2 e 3	68	274,99	281,00	25	65	98	36	4 e 5	50	4 e 5				
30	121,50	128	17	67	100	30	2 e 3	36	2 e 3	69	279,03	285,00	25	65	98	36	4 e 5	50	4 e 5				
31	125,53	132	20	67	100	30	2 e 3	36	2 e 3	70	283,07	289,00	25	65	98	36	4 e 5	50	4 e 5				
32	129,57	136	20	67	100	30	2 e 3	36	2 e 3	71	287,11	293,00	25	65	98	36	4 e 5	50	4 e 5				
33	133,61	140	20	67	100	30	2 e 3	36	2 e 3	72	291,15	297,00	25	65	98	36	4 e 5	50	4 e 5				
34	137,64	144	20	67	100	30	2 e 3	36	2 e 3	73	295,20	301,00	25	65	98	36	4 e 5	50	4 e 5				
35	141,68	148	20	57	86	32	4 e 5	--	--	74	299,24	305,00	25	65	98	36	4 e 5	50	4 e 5				
35	141,68	148	20	57	100	--	--	36	2 e 3	75	303,28	310,00	25	65	98	36	4 e 5	50	4 e 5				
36	145,72	152	20	57	86	32	4 e 5	41	4 e 5	76	307,32	314,00	25	65	98	36	4 e 5	50	4 e 5				
37	149,75	156	20	57	86	32	4 e 5	41	4 e 5	77	311,36	318,00	25	65	98	36	4 e 5	50	4 e 5				
38	153,79	160	20	57	86	32	4 e 5	41	4 e 5	78	315,40	322,00	25	65	98	36	4 e 5	50	4 e 5				
39	157,83	164	20	57	86	32	4 e 5	41	4 e 5	79	319,44	326,00	25	65	98	36	4 e 5	50	4 e 5				
40	161,87	168	20	57	86	36	4 e 5	46	4 e 5	80	323,49	330,00	25	65	98	36	4 e 5	50	4 e 5				
41	165,91	172	20	57	86	36	4 e 5	46	4 e 5	81	327,53	334,00	25	65	98	36	4 e 5	50	4 e 5				
42	169,94	176	20	57	86	36	4 e 5	46	4 e 5	82	331,57	338,00	25	65	98	36	4 e 5	50	4 e 5				
43	173,98	180	20	57	86	36	4 e 5	46	4 e 5	85	343,69	350,00	25	65	98	36	4 e 5	50	4 e 5				
44	178,02	184	20	57	86	36	4 e 5	46	4 e 5	90	363,90	370,00	25	65	98	36	4 e 5	50	4 e 5				
45	182,06	188	20	57	86	36	4 e 5	46	4 e 5	95	384,11	390,00	25	65	98	36	4 e 5	50	4 e 5				
46	186,10	192	20	57	86	36	4 e 5	46	4 e 5	100	404,32	411,00	25	65	98	36	4 e 5	50	4 e 5				
47	190,14	196	20	57	86	36	4 e 5	46	4 e 5	114	460,91	467,00	25	73	110	36	4 e 5	50	4 e 5				

Engrenagens Passo 15,875 mm 5/8"

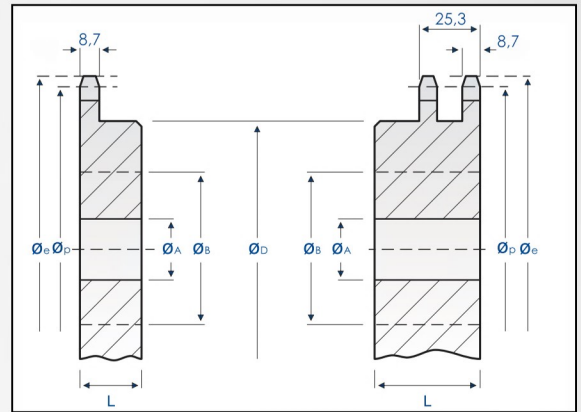
Norma ASA

Corrente : Asa 50
Largura interna : 9,53
Diâmetro do rolo : 10,16



Norma DIN

Corrente : DIN 10b
Largura interna : 9,65
Diâmetro do rolo : 10,16

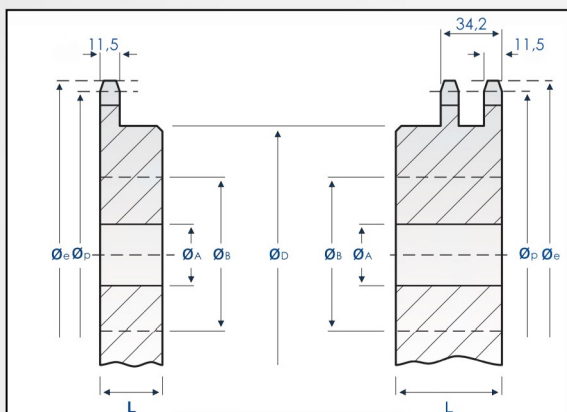


Nº De Dentes	Diâmetro Primitivo	Diâmetro Externo	Simples							Dupla		Nº De Dentes	Diâmetro Primitivo	Diâmetro Externo	Simples			Dupla	
			Z	p	A	B	D	L	Tipos	L	Tipos				Z	p	e	A	B
8	41,48	47	12	14	21	25	2 e 3	45	2 e 3	42	212,43	220,00	25	57	86	40	4 e 5	55	4 e 5
9	46,42	52	15	19	28	25	2 e 3	45	2 e 3	43	217,48	225,00	25	57	86	40	4 e 5	55	4 e 5
10	51,37	57	15	22	33	25	2 e 3	45	2 e 3	44	222,53	230,00	25	57	86	40	4 e 5	55	4 e 5
11	56,35	62	15	25	38	25	2 e 3	45	2 e 3	45	227,58	235,00	25	57	86	40	4 e 5	55	4 e 5
12	61,34	67	15	29	44	25	2 e 3	45	2 e 3	46	232,63	240,00	25	57	86	40	4 e 5	55	4 e 5
13	66,34	73	15	32	48	25	2 e 3	45	2 e 3	47	237,68	245,00	25	57	86	40	4 e 5	55	4 e 5
14	71,34	78	17	35	53	25	2 e 3	45	2 e 3	48	242,73	250,00	25	65	98	40	4 e 5	55	4 e 5
15	76,36	83	17	39	59	25	2 e 3	45	2 e 3	49	247,77	255,00	25	65	98	40	4 e 5	55	4 e 5
16	81,37	88	17	43	64	25	2 e 3	45	2 e 3	50	252,82	260,00	25	65	98	40	4 e 5	55	4 e 5
17	86,40	93	17	46	69	25	2 e 3	45	2 e 3	51	257,87	265,00	25	65	98	40	4 e 5	55	4 e 5
18	91,42	98	17	49	74	25	2 e 3	45	2 e 3	52	262,92	270,00	25	65	98	40	4 e 5	55	4 e 5
19	96,45	103	17	53	79	30	2 e 3	45	2 e 3	53	267,97	275,00	25	65	98	40	4 e 5	55	4 e 5
20	101,48	108	20	56	84	30	2 e 3	45	2 e 3	54	273,03	280,00	25	65	98	40	4 e 5	55	4 e 5
21	106,51	113	20	59	89	30	2 e 3	45	2 e 3	55	278,08	286,00	25	65	98	40	4 e 5	55	4 e 5
22	111,55	118	20	63	94	30	2 e 3	45	2 e 3	56	283,13	291,00	25	65	98	40	4 e 5	55	4 e 5
23	116,59	123	20	66	99	30	2 e 3	45	2 e 3	57	288,18	296,00	25	65	98	40	4 e 5	55	4 e 5
24	121,62	128	20	67	100	34	2 e 3	45	2 e 3	58	293,23	301,00	25	65	98	40	4 e 5	55	4 e 5
25	126,66	133	20	67	100	34	2 e 3	45	2 e 3	59	298,28	306,00	25	65	98	40	4 e 5	55	4 e 5
26	131,70	139	20	73	110	34	2 e 3	45	2 e 3	60	303,33	311,00	25	65	98	40	4 e 5	55	4 e 5
27	136,74	144	20	73	110	34	2 e 3	45	2 e 3	61	308,33	316,00	25	65	98	40	4 e 5	55	4 e 5
28	141,79	149	20	57	86	37	4 e 5	--	--	62	313,43	321,00	25	65	98	40	4 e 5	55	4 e 5
28	141,79	149	20	73	110	--	--	51	2 e 3	63	318,43	326,00	25	65	98	40	4 e 5	55	4 e 5
29	146,83	154	20	57	86	37	4 e 5	--	--	64	323,53	331,00	25	65	98	40	4 e 5	55	4 e 5
29	146,83	154	20	73	110	--	--	51	2 e 3	65	328,58	336,00	25	65	98	40	4 e 5	55	4 e 5
30	151,87	159	20	57	86	37	4 e 5	--	--	66	333,63	341,00	25	65	98	40	4 e 5	55	4 e 5
30	156,92	159	20	73	110	--	--	51	2 e 3	67	338,69	346,00	25	65	98	40	4 e 5	55	4 e 5
31	156,92	164	20	57	86	37	4 e 5	--	--	68	343,74	351,00	25	65	98	40	4 e 5	55	4 e 5
31	161,96	164	20	73	110	--	--	51	2 e 3	69	348,79	356,00	25	65	98	40	4 e 5	55	4 e 5
32	161,96	169	20	57	86	37	4 e 5	--	--	70	353,84	361,00	25	65	98	40	4 e 5	55	4 e 5
32	167,01	169	20	73	110	--	--	51	2 e 3	71	358,89	366,00	25	65	98	40	4 e 5	55	4 e 5
33	167,01	175	20	57	86	37	4 e 5	--	--	72	363,94	371,00	25	65	98	40	4 e 5	55	4 e 5
33	167,01	175	20	73	110	--	--	51	2 e 3	73	368,99	376,00	25	65	98	40	4 e 5	55	4 e 5
34	172,05	180	20	57	86	37	4 e 5	51	4 e 5	74	374,05	382,00	25	65	98	40	4 e 5	55	4 e 5
35	177,10	185	20	73	86	37	4 e 5	51	4 e 5	75	379,10	387,00	25	65	98	40	4 e 5	55	4 e 5
36	182,14	190	20	57	86	37	4 e 5	51	4 e 5	76	384,15	392,00	30	65	98	40	4 e 5	55	4 e 5
37	187,19	195	20	57	86	37	4 e 5	51	4 e 5	80	404,36	412,00	30	65	98	40	4 e 5	55	4 e 5
38	192,24	200	25	57	86	37	4 e 5	51	4 e 5	85	429,62	437,00	30	65	98	40	4 e 5	55	4 e 5
39	197,29	205	25	57	86	37	4 e 5	51	4 e 5	90	454,88	462,00	30	65	98	40	4 e 5	55	4 e 5
40	202,33	210	25	57	86	37	4 e 5	51	4 e 5	95	480,14	488,00	30	73	110	40	4 e 5	55	4 e 5
41	207,38	215	25	57	86	37	4 e 5	51	4 e 5	114	576,13	584,00	30	73	110	40	4 e 5	55	4 e 5

Engrenagens Passo 19,05 mm 3/4"

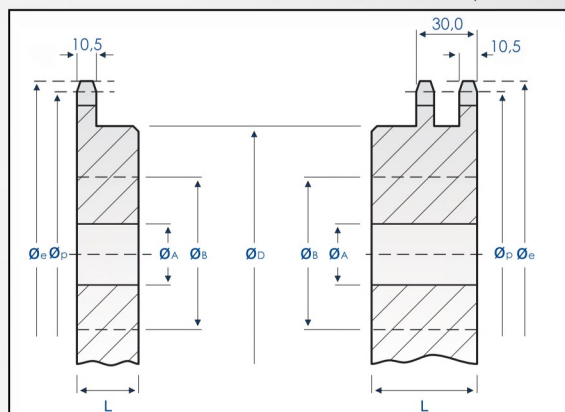
Norma ASA

Corrente : Asa 60
Largura interna : 12,70
Diâmetro do rolo : 11,90



Norma DIN

Corrente : DIN 12b
Largura interna : 11,68
Diâmetro do rolo : 12,07

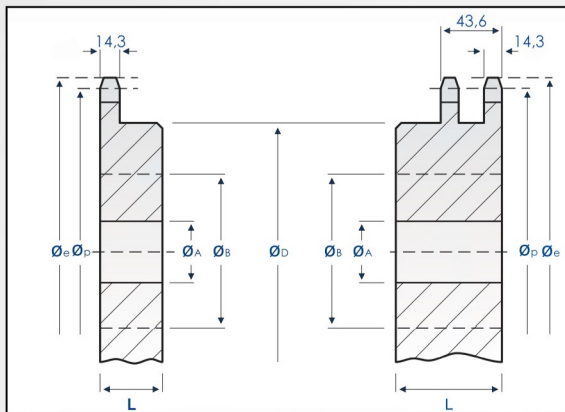


Nº De Dentes	Diâmetro Primitivo	Diâmetro Externo	Simples						Dupla		Nº De Dentes	Diâmetro Primitivo	Diâmetro Externo	Simples						Dupla	
			Z	p	e	A	B	D	L	Tipos				L	Tipos	Z	p	e	A	B	D
8	49,78	56	15	17	26	30	2 e 3	45	2 e 3	41	248,86	258,00	30	65	98	45	4 e 5	--	--		
9	55,70	62	15	22	33	30	2 e 3	45	2 e 3	41	248,86	258,00	30	73	110	--	--	65	4 e 5		
10	61,65	68	20	26	39	30	2 e 3	45	2 e 3	42	254,96	264,00	30	65	98	45	4 e 5	--	--		
11	67,62	74	20	31	46	30	2 e 3	45	2 e 3	42	254,96	264,00	30	73	110	--	--	65	4 e 5		
12	73,60	80	20	35	52	30	2 e 3	45	2 e 3	43	260,98	270,00	30	65	98	45	4 e 5	--	--		
13	79,60	87	20	39	58	30	2 e 3	45	2 e 3	43	260,98	270,00	30	73	110	--	--	65	4 e 5		
14	85,61	93	20	43	64	30	2 e 3	45	2 e 3	44	267,03	276,00	30	65	98	45	4 e 5	--	--		
15	91,63	99	20	47	70	30	2 e 3	45	2 e 3	44	267,03	276,00	30	73	110	--	--	65	4 e 5		
16	97,65	105	20	51	77	30	2 e 3	45	2 e 3	45	279,03	288,00	30	73	110	45	4 e 5	65	4 e 5		
17	103,67	111	20	56	83	30	2 e 3	45	2 e 3	46	279,15	288,00	30	73	110	45	4 e 5	65	4 e 5		
18	109,71	117	20	60	90	30	2 e 3	45	2 e 3	47	285,21	294,00	30	73	110	45	4 e 5	65	4 e 5		
19	115,74	123	20	64	96	36	2 e 3	50	2 e 3	48	291,27	300,00	30	83	124	45	4 e 5	65	4 e 5		
20	121,78	129	20	67	100	36	2 e 3	50	2 e 3	49	297,33	306,00	30	83	124	45	4 e 5	65	4 e 5		
21	127,82	135	25	71	107	36	2 e 3	50	2 e 3	50	303,39	312,00	30	83	124	45	4 e 5	65	4 e 5		
22	133,86	141	25	75	113	36	2 e 3	50	2 e 3	51	309,45	318,00	30	83	124	45	4 e 5	65	4 e 5		
23	139,90	147	25	75	113	36	2 e 3	50	2 e 3	52	315,51	324,00	30	83	124	45	4 e 5	65	4 e 5		
24	145,95	153	25	65	98	39	4 e 5	--	2 e 3	53	321,57	330,00	30	83	124	45	4 e 5	65	4 e 5		
24	145,95	153	25	77	115	--	--	58	2 e 3	54	327,63	336,00	30	83	124	45	4 e 5	65	4 e 5		
25	151,99	160	25	65	98	39	4 e 5	--	2 e 3	55	333,69	342,00	30	83	124	45	4 e 5	65	4 e 5		
25	151,99	160	25	77	115	--	--	58	2 e 3	56	339,75	348,00	30	83	124	45	4 e 5	65	4 e 5		
26	158,04	167	25	65	98	39	4 e 5	--	--	57	345,81	355,00	30	83	124	45	4 e 5	65	4 e 5		
26	158,04	167	25	80	120	--	--	58	2 e 3	58	351,87	361,00	30	83	124	45	4 e 5	65	4 e 5		
27	164,09	173	25	65	98	39	4 e 5	58	--	59	357,93	367,00	30	83	124	45	4 e 5	65	4 e 5		
27	164,09	173	25	80	120	--	--	58	2 e 3	60	363,99	373,00	30	83	124	45	4 e 5	65	4 e 5		
28	170,14	179	25	65	98	39	4 e 5	58	--	61	370,05	379,00	30	83	124	45	4 e 5	65	4 e 5		
29	176,19	185	25	65	98	39	4 e 5	58	2 e 3	62	376,12	385,00	30	83	124	45	4 e 5	65	4 e 5		
30	182,25	191	25	65	98	39	4 e 5	58	--	63	382,18	391,00	30	83	124	45	4 e 5	65	4 e 5		
31	188,30	197	25	65	98	39	4 e 5	58	2 e 3	64	388,24	397,00	30	83	124	45	4 e 5	65	4 e 5		
32	194,35	203	25	65	98	39	4 e 5	58	--	65	394,30	403,00	30	83	124	45	4 e 5	65	4 e 5		
33	200,41	209	25	65	98	339	4 e 5	58	2 e 3	66	400,36	409,00	30	83	124	45	4 e 5	65	4 e 5		
34	206,46	215	25	65	98	39	4 e 5	58	--	67	406,42	415,00	30	83	124	45	4 e 5	65	4 e 5		
35	212,52	221	25	65	98	39	4 e 5	58	2 e 3	68	412,48	421,00	30	83	124	45	4 e 5	65	4 e 5		
36	218,57	227	25	65	98	39	4 e 5	58	4 e 5	69	418,55	427,00	30	83	124	45	4 e 5	65	4 e 5		
37	224,63	233	25	65	98	39	4 e 5	58	4 e 5	70	424,61	433,00	30	83	124	45	4 e 5	65	4 e 5		
38	230,69	239	30	65	98	45	4 e 5	--	--	76	460,98	470,00	30	83	124	45	4 e 5	65	4 e 5		
38	230,69	239	30	73	110	--	--	65	4 e 5	80	485,23	494,00	30	83	124	45	4 e 5	65	4 e 5		
39	236,74	246	30	65	98	45	4 e 5	--	--	85	515,54	524,00	30	83	124	45	4 e 5	65	4 e 5		
39	236,74	246	30	73	110	--	--	65	4 e 5	90	545,85	555,00	30	83	124	45	4 e 5	65	4 e 5		
40	242,80	252	30	65	98	45	4 e 5	--	--	95	576,16	585,00	30	90	136	45	4 e 5	65	4 e 5		
40	242,80	252	30	73	110	--	--	65	4 e 5												

Engrenagens Passo 25,40 mm 1''

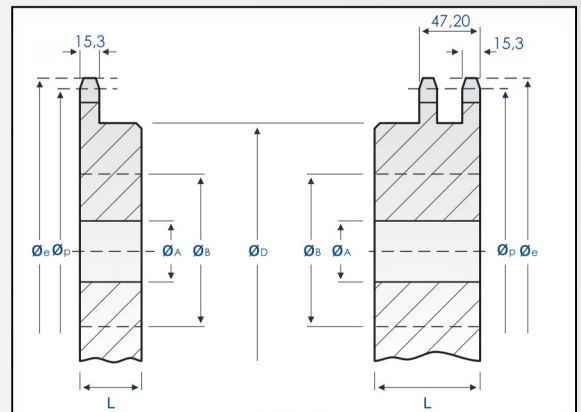
Norma ASA

Corrente : Asa 80
Largura interna : 15,88
Diâmetro do rolo : 15,87



Norma DIN

Corrente : DIN 16b
Largura interna : 17,02
Diâmetro do rolo : 15,88

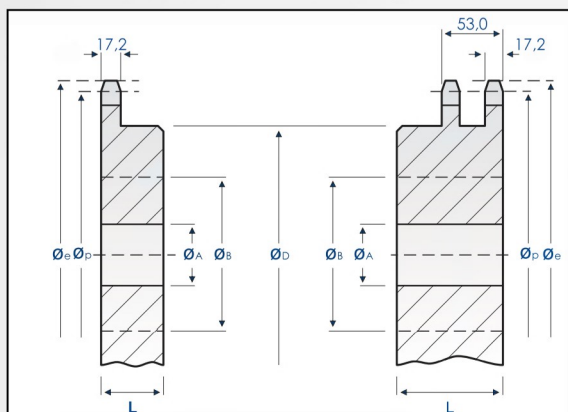


Nº De Dentes	Diâmetro Primitivo	Diâmetro Externo	Simples							Dupla		Nº De Dentes	Diâmetro Primitivo	Diâmetro Externo	Simples			Dupla	
			Z	p	A	B	D	L	Tipos	L	Tipos				Z	p	e	A	B
8	66,37	75	20	24	36	35	2 e 3	60	2 e 3	38	307,58	319	30	73	110	45	4 e 5	72	4 e 5
9	74,26	83	20	30	45	35	2 e 3	60	2 e 3	39	315,66	327,00	30	73	110	45	4 e 5	72	4 e 5
10	82,20	91	20	35	53	35	2 e 3	60	2 e 3	40	323,73	335,00	30	73	110	50	4 e 5	75	4 e 5
11	90,16	99	20	40	61	35	2 e 3	60	2 e 3	41	331,81	343,00	30	73	110	50	4 e 5	75	4 e 5
12	98,14	106	20	45	68	35	2 e 3	60	2 e 3	42	339,89	351,00	30	73	110	50	4 e 5	75	4 e 5
13	106,14	116	20	50	76	35	2 e 3	60	2 e 3	43	347,97	360,00	30	73	110	50	4 e 5	75	4 e 5
14	114,15	124	25	56	84	35	2 e 3	60	2 e 3	44	356,04	368,00	30	73	110	50	4 e 5	75	4 e 5
15	122,17	132	25	61	92	35	2 e 3	60	2 e 3	45	364,12	376,00	30	73	110	50	4 e 5	75	4 e 5
16	130,20	140	25	67	10	35	2 e 3	60	2 e 3	46	372,20	384,00	30	73	110	50	4 e 5	75	4 e 5
17	138,23	148	25	73	110	35	2 e 3	60	2 e 3	47	380,28	392,00	30	73	110	50	4 e 5	75	4 e 5
18	146,27	156	25	65	98	45	4 e 5	--	--	48	388,36	400,00	30	73	110	50	4 e 5	75	4 e 5
18	146,27	156	25	77	115	--	--	64	2 e 3	49	396,44	408,00	30	73	110	50	4 e 5	75	4 e 5
19	154,32	164	25	65	98	45	4 e 5	--	--	50	404,52	416,00	30	73	110	50	4 e 5	75	4 e 5
19	154,32	164	25	77	115	--	--	64	2 e 3	51	412,60	424,00	30	73	110	50	4 e 5	75	4 e 5
20	162,37	172	30	65	98	45	4 e 5	--	--	52	420,68	432,00	30	73	110	50	4 e 5	75	4 e 5
20	162,37	172	30	80	120	--	--	64	2 e 3	53	428,79	440,00	30	73	110	50	4 e 5	75	4 e 5
21	170,12	180	30	65	98	45	4 e 5	--	--	54	436,84	448,00	30	73	110	50	4 e 5	75	4 e 5
21	170,42	180	30	80	120	--	--	64	2 e 3	55	444,92	456,00	30	73	110	50	4 e 5	75	4 e 5
22	178,48	188	30	73	110	45	4 e 5	--	--	56	453,00	465,00	30	73	110	50	4 e 5	75	4 e 5
22	178,48	188	30	80	120	--	--	64	2 e 3	57	461,08	473,00	35	83	124	50	4 e 5	75	4 e 5
23	186,54	197	30	73	110	45	4 e 5	--	--	58	469,16	481,00	35	83	124	50	4 e 5	75	4 e 5
23	186,54	197	30	80	120	--	--	64	2 e 3	59	477,24	489,00	35	90	124	50	4 e 5	75	4 e 5
24	194,60	205	30	73	110	45	4 e 5	--	--	60	485,32	497,00	35	90	136	50	4 e 5	75	4 e 5
24	194,60	205	30	73	125	--	--	66	2 e 3	61	493,41	505,00	35	90	136	50	4 e 5	75	4 e 5
25	202,66	213	30	73	110	45	4 e 5	--	--	62	501,49	513,00	35	90	136	50	4 e 5	75	4 e 5
25	202,66	213	30	73	125	--	--	66	2 e 3	63	509,57	521,00	35	90	136	50	4 e 5	75	4 e 5
26	210,72	222	30	73	110	45	4 e 5	--	--	64	517,65	529,00	35	90	136	50	4 e 5	75	4 e 5
26	210,72	222	30	73	125	--	--	66	2 e 3	65	525,73	537,00	35	90	136	50	4 e 5	75	4 e 5
27	218,79	230	30	73	110	45	4 e 5	68	4 e 5	66	533,82	545,00	35	90	136	50	4 e 5	75	4 e 5
28	226,86	238	30	73	110	45	4 e 5	68	4 e 5	67	541,90	553,00	35	90	136	50	4 e 5	75	4 e 5
29	234,93	246	30	73	110	45	4 e 5	68	4 e 5	68	549,98	562,00	35	90	136	50	4 e 5	75	4 e 5
30	243,00	255	30	73	110	45	4 e 5	72	4 e 5	69	558,06	570,00	35	90	136	50	4 e 5	75	4 e 5
31	251,07	263	30	73	110	45	4 e 5	72	4 e 5	70	566,14	578,00	35	90	136	50	4 e 5	75	4 e 5
32	259,14	271	30	73	110	45	4 e 5	72	4 e 5	71	574,23	586,00	35	90	136	50	4 e 5	75	4 e 5
33	267,21	279	30	73	110	45	4 e 5	72	4 e 5	72	582,31	594,00	35	90	136	50	4 e 5	75	4 e 5
34	275,28	287	30	73	110	45	4 e 5	72	4 e 5	73	590,39	602,00	35	90	136	50	4 e 5	75	4 e 5
35	283,36	295	30	73	110	45	4 e 5	72	4 e 5	74	598,47	610,00	35	90	136	50	4 e 5	75	4 e 5
36	291,43	303	30	73	110	45	4 e 5	72	4 e 5	75	606,56	618,00	35	90	136	50	4 e 5	75	4 e 5
37	299,51	311	30	73	110	45	4 e 5	72	4 e 5	76	614,64	626,00	35	90	136	50	4 e 5	75	4 e 5

Engrenagens Passo 31,75 mm 1 1/4"

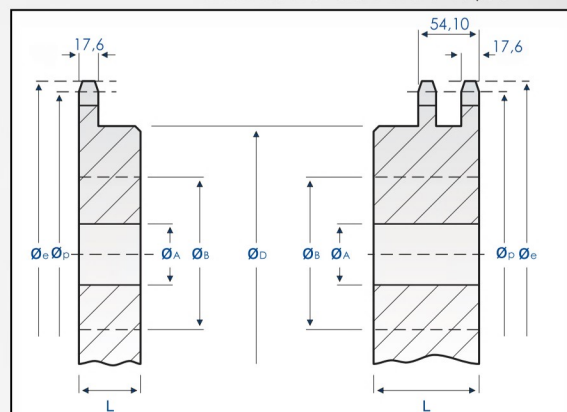
Norma ASA

Corrente : Asa 100
Largura interna : 19,05
Diâmetro do rolo : 19,05



Norma DIN

Corrente : DIN 20b
Largura interna : 19,56
Diâmetro do rolo : 19,05



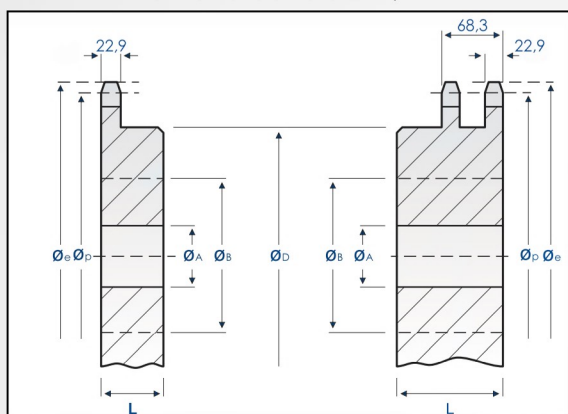
Nº De Dentes	Diâmetro Primitivo	Diâmetro Externo	Simplex						Dupla		Nº De Dentes	Diâmetro Primitivo	Diâmetro Externo	Simplex			Dupla		
			Z	p	e	A	B	D	L	Tipos				L	Tipos	Z	p	e	A
8	82,96	93	20	30	45	35	2 e 3	60	2 e 3	35	354,20	368,00	35	83	124	56	4 e 5	75	4 e 5
9	92,83	103	20	36	55	35	2 e 3	60	2 e 3	36	364,29	378,00	35	83	124	56	4 e 5	75	4 e 5
10	102,74	113	25	44	66	40	2 e 3	70	2 e 3	37	374,38	388,00	35	83	124	56	4 e 5	80	4 e 5
11	112,70	123	25	51	77	40	2 e 3	70	2 e 3	38	384,48	398,00	35	83	124	56	4 e 5	80	4 e 5
12	122,67	133	25	58	87	40	2 e 3	70	2 e 3	39	394,57	408,00	35	83	124	56	4 e 5	80	4 e 5
13	132,67	145	30	65	98	40	2 e 3	70	2 e 3	40	404,67	418,00	35	83	124	56	4 e 5	80	4 e 5
14	142,68	155	30	71	106	40	2 e 3	70	2 e 3	41	414,76	429,00	35	83	124	56	4 e 5	80	4 e 5
15	152,71	165	30	77	116	40	2 e 3	70	2 e 3	42	424,86	439,00	35	83	124	56	4 e 5	80	4 e 5
16	162,74	175	30	65	98	45	4 e 5	75	4 e 5	43	434,96	449,00	35	83	124	56	4 e 5	80	4 e 5
17	172,79	185	30	65	98	45	4 e 5	75	4 e 5	44	445,06	459,00	35	83	124	56	4 e 5	80	4 e 5
18	182,84	195	30	73	100	45	4 e 5	75	4 e 5	45	455,15	469,00	40	83	124	56	4 e 5	80	4 e 5
19	192,90	205	30	73	110	45	4 e 5	75	4 e 5	46	465,25	479,00	40	83	124	56	4 e 5	80	4 e 5
20	202,96	215	30	73	110	45	4 e 5	75	4 e 5	47	475,35	489,00	40	8	124	56	4 e 5	80	4 e 5
21	213,03	225	30	73	110	45	4 e 5	75	4 e 5	48	485,45	499,00	40	73	136	56	4 e 5	80	4 e 5
22	223,10	235	30	73	110	45	4 e 5	75	4 e 5	49	495,55	509,00	40	90	136	56	4 e 5	80	4 e 5
23	233,17	245	35	73	110	50	4 e 5	75	4 e 5	50	505,65	519,00	40	90	136	56	4 e 5	80	4 e 5
24	243,25	255	35	73	110	50	4 e 5	75	4 e 5	51	515,75	530,00	40	90	136	56	4 e 5	80	4 e 5
25	253,33	265	35	73	110	50	4 e 5	75	4 e 5	52	525,85	540,00	40	90	136	56	4 e 5	80	4 e 5
26	263,40	277	35	73	110	50	4 e 5	75	4 e 5	53	532,95	550,00	40	90	136	56	4 e 5	80	4 e 5
27	273,49	287	35	73	110	50	4 e 5	75	4 e 5	54	546,05	560,00	40	90	136	65	4 e 5	80	4 e 5
28	283,57	297	35	83	124	50	4 e 5	75	4 e 5	55	556,15	570,00	40	90	136	65	4 e 5	80	4 e 5
29	293,66	307	35	83	124	50	4 e 5	75	4 e 5	56	566,25	580,00	40	90	136	65	4 e 5	80	4 e 5
30	303,75	317	35	83	124	56	4 e 5	75	4 e 5	57	576,35	590,00	40	90	136	65	4 e 5	80	4 e 5
31	313,83	328	35	83	124	56	4 e 5	75	4 e 5	58	586,46	600,00	40	90	136	65	4 e 5	80	4 e 5
32	323,93	338	35	83	124	56	4 e 5	75	4 e 5	59	596,55	610,00	40	90	136	65	4 e 5	80	4 e 5
33	334,01	348	35	83	124	56	4 e 5	75	4 e 5	60	606,66	620,00	40	90	136	65	4 e 5	80	4 e 5
34	344,10	358	35	83	124	56	4 e 5	75	4 e 5	61	616,76	630,00	40	90	136	65	4 e 5	80	4 e 5

* A Loja IRC, possui uma equipe altamente treinada e especializada, para auxiliar e melhor atender sempre seus clientes.

Engrenagens Passo 38,10 mm 1 1/2"

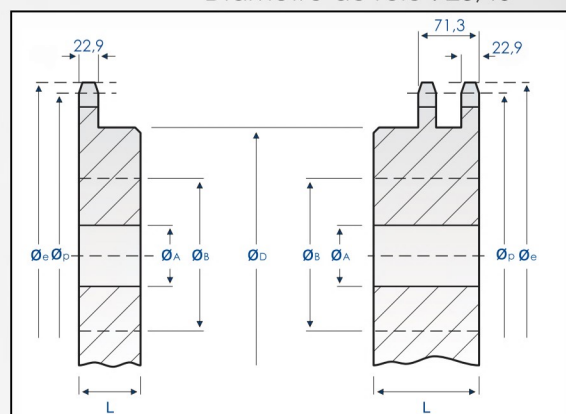
Norma ASA

Corrente : Asa 120
Largura interna : 25,40
Diâmetro do rolo : 22,22



Norma DIN

Corrente : DIN 24b
Largura interna : 25,40
Diâmetro do rolo : 25,40



Nº De Dentes	Diâmetro Primitivo	Diâmetro Externo	Simples				Dupla		Nº De Dentes	Diâmetro Primitivo	Diâmetro Externo	Simples				Dupla			
Z	p	e	A	B	D	L	Típos	L	Típos	Z	p	e	A	B	D	L	Típos	L	Típos
8	99,56	113	25	35	53	45	2 e 3	80	2 e 3	29	352,39	370,00	40	83	124	55	4 e 5	90	4 e 5
9	111,40	125	25	43	65	45	2 e 3	80	2 e 3	30	364,49	383,00	40	83	124	55	4 e 5	90	4 e 5
10	123,29	136	30	52	78	50	2 e 3	90	2 e 3	31	376,60	395,00	40	83	124	55	4 e 5	90	4 e 5
11	135,23	148	35	61	91	50	2 e 3	90	2 e 3	32	388,71	407,00	40	83	124	55	4 e 5	90	4 e 5
12	147,21	160	35	69	103	50	2 e 3	90	2 e 3	33	400,82	419,00	40	83	124	55	4 e 5	90	4 e 5
13	159,20	175	35	77	98	50	4 e 5	--	--	34	412,93	431,00	40	83	124	55	4 e 5	90	4 e 5
13	159,20	175	35	65	115	--	--	90	2 e 3	35	425,03	443,00	40	83	124	55	4 e 5	90	4 e 5
14	171,22	187	35	73	98	50	4 e 5	90	2 e 3	36	437,15	455,00	40	83	124	55	4 e 5	90	4 e 5
15	183,25	199	35	73	110	50	4 e 5	90	4 e 5	37	449,26	467,00	40	83	124	55	4 e 5	90	4 e 5
16	195,29	211	35	73	110	50	4 e 5	90	4 e 5	38	461,37	479,00	40	90	136	55	4 e 5	95	4 e 5
17	207,35	223	35	73	100	55	4 e 5	90	4 e 5	39	473,49	492,00	40	90	136	55	4 e 5	95	4 e 5
18	219,41	235	35	73	110	55	4 e 5	90	4 e 5	40	485,60	504,00	40	90	136	60	4 e 5	95	4 e 5
19	231,48	247	35	73	110	55	4 e 5	90	4 e 5	41	497,72	516,00	40	90	136	60	4 e 5	95	4 e 5
20	243,55	259	35	73	110	55	4 e 5	90	4 e 5	42	509,83	528,00	40	90	136	60	4 e 5	95	4 e 5
21	255,63	271	35	73	110	55	4 e 5	90	4 e 5	43	521,95	540,00	40	90	136	60	4 e 5	95	4 e 5
22	267,72	283	35	83	124	55	4 e 5	90	4 e 5	44	534,07	552,00	40	90	136	60	4 e 5	95	4 e 5
23	279,80	295	35	83	124	55	4 e 5	90	4 e 5	45	546,16	564,00	40	90	136	60	4 e 5	95	4 e 5
24	291,90	308	35	83	124	55	4 e 5	90	4 e 5	46	558,30	576,00	40	90	136	60	4 e 5	95	4 e 5
25	303,99	320	40	83	124	55	4 e 5	90	4 e 5	47	570,42	589,00	40	90	136	60	4 e 5	95	4 e 5
26	316,09	334	40	83	124	55	4 e 5	90	4 e 5	48	582,54	601,00	40	90	136	60	4 e 5	95	4 e 5
27	328,19	346	40	83	124	55	4 e 5	90	4 e 5	49	594,66	613,00	40	90	136	60	4 e 5	95	4 e 5
28	340,29	358	40	83	124	55	4 e 5	90	4 e 5	50	606,78	625,00	40	90	136	60	4 e 5	95	4 e 5

* A Loja IRC Desenvolve Correntes e Engrenagens standard e especiais, conforme amostra ou desenho.



Rua Waldemar Loureiro Campos, 4731
Curitiba - PR - Brasil

(41) 3057-7401 - (41) 3057-7383

www.ircrolamentos.com.br

